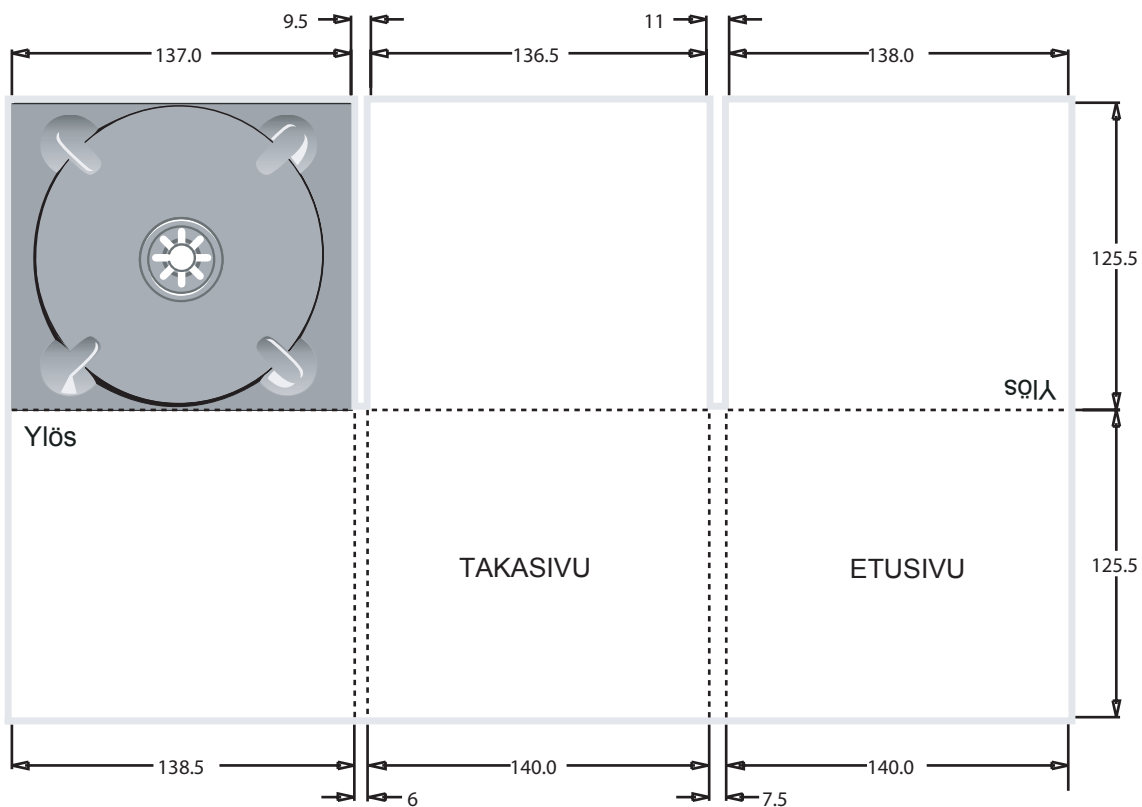


DIGIPAK PAINOSPEFIFIKAATIOT420: Digipak , 6^o sivua, 1 Tray

■ = 3 mm
leikkausvara

- Koko: 140.0x 7,5 x 125,5 mm, offen: 433 x 251 mm (+ 3 mm leikkausvaraa)
Paperi: 330 g/m² klooriton valkaistu sulfaattikartonki
Jälkikäsitely: UV-lakkaus
Painotekniikka: Offsetpainatus (EURO-skaala Lisävärit: PANTONE tai HKS)
Tray-värit: musta, valkoinen, matta läpinäkyvä tai kirkas
Sivumäärä: 6 sivua ilman bookletviiltoa
Huomautus: Lisäksi käytetään yleiset painospesifikaatiot

